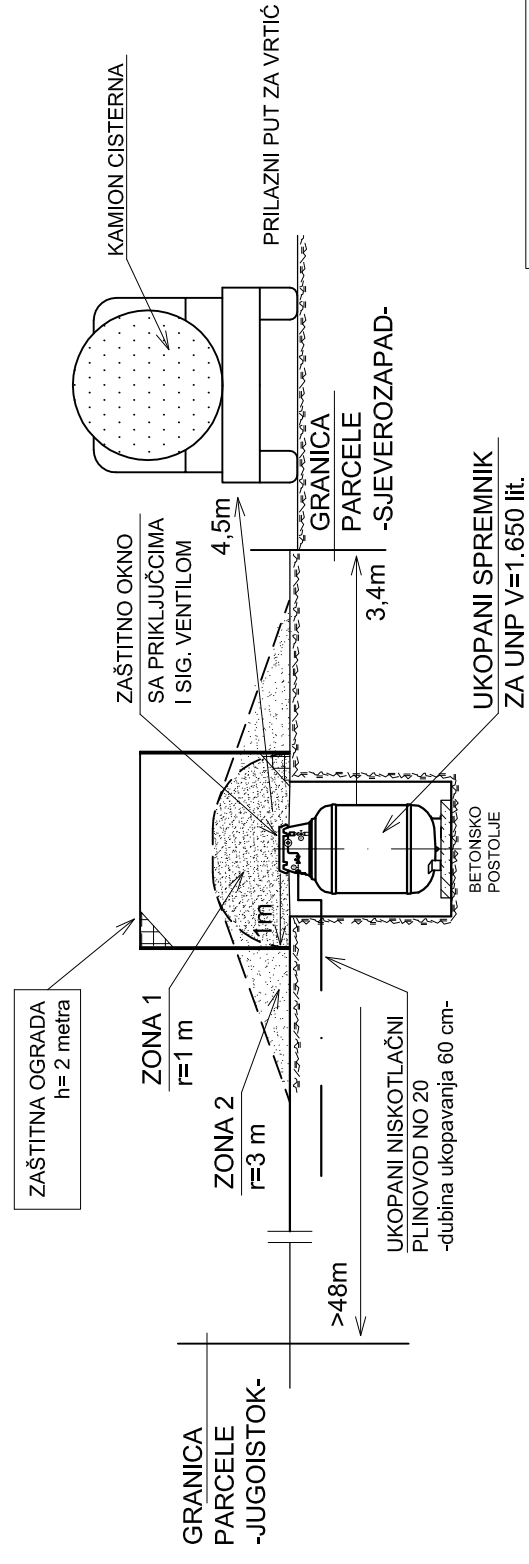
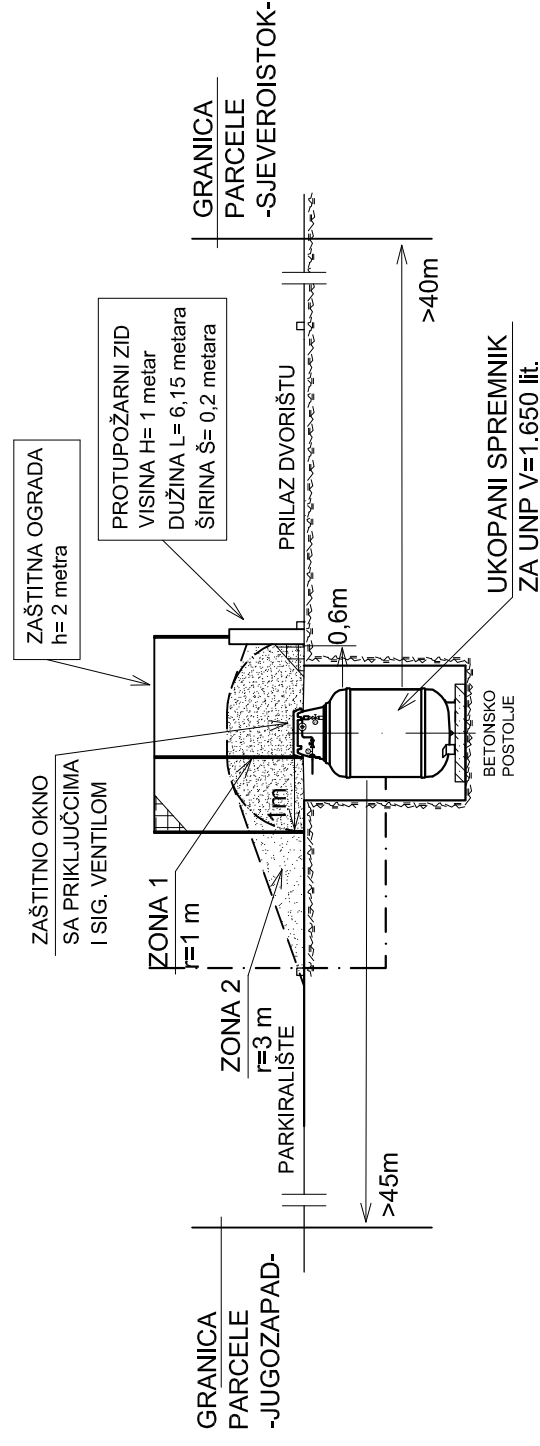


PRESJEK A-A



**DJEČJI VRTIĆ
POTPIČAN
k.č. 54/40
k.o. Kršan**

PRESJEK B-B



 Marcijani bb d.o.o. LABIN tel/fax 052 / 856-654 ; mob 095 - 830 2357	SADRŽAJ	PRESJECI I ZONE OPASNOSTI
	INVESTITOR OPĆINA KRŠAN Blaškovići 12, Kršan	GLAVNI PROJEKTANT Alemtka Radović Goricanec, d.i.a.
GRADEVINA REKONSTRUKCIJA KUHNJE D. VRTIĆA U POTPIČNU	PROJEKTANT Valter Zahtila,ing.str.	PROJEKTANT Valter Zahtila,ing.str.
FAZA PROJEKTA GLAVNI	ZAJEDNIČKA OZNAKA DV-56/13-GP	ZAJEDNIČKA OZNAKA DV-56/13-GP
DIREKTOR Valter Zahtila,ing.str.	BR.PROJ. 180/14	DATUM 05/14
	MJERILO 1:100	NACRT BR. 2